

INSTRUCTION SHEET

C5 SERIES

CREDENZA RACK



THANK YOU

Thank you for purchasing the C5 Series credenza rack. Please read these instructions thoroughly before installing or assembling this product.

PRODUCT FEATURES

- Built-in thermostatically controlled cooling.
- Heavy duty frame ships separate to allow for equipment integration before finished surfaces are attached.
- 14 rackspaces per bay.
- Factory installed casters.




Middle Atlantic Products


I-00661


Rev H

IMPORTANT SAFETY INSTRUCTIONS


- Read these instructions.
- Heed all warnings.
- Clean only with dry cloth.
- Keep these instructions.
- Follow all instructions.
- Only use attachments/accessories specified by the manufacturer.


 **DANGER HAZARDOUS VOLTAGE:** The lightning flash with the arrowhead symbol, within an equilateral triangle is intended to alert the user to the presence of uninsulated dangerous voltage within the product's enclosure that may be of sufficient magnitude to constitute a risk of electric shock to persons.


 **WARNING:** A warning alerts you to a situation that could result in serious personal injury or death.


 **CAUTION:** A caution alerts you to a situation that may result in minor personal injury or damage to the product and/or property.

NOTE: A note is used to highlight procedures pertaining to the installation, operation, or maintenance of the product.

 **WARNING:** Failure to read, understand and follow the following information can result in serious personal injury, damage to the equipment or voiding of the warranty. It is the responsibility of the Installer/User to ensure that this product is loaded according to specifications.


 **WARNING:** The weight ratings of this product can be found on the product. Exceeding these weight ratings can result in serious injury or damage to the equipment. It is the responsibility of the Installer/User to ensure the components installed do not surpass the weight ratings as an unstable condition can occur which may cause possible injury or damage.

 **WARNING:** Death or serious injury may occur when children climb on audio and/or video equipment furniture. A remote control or toys placed on the furnishing may encourage a child to climb on the furnishing and as a result the furnishing may tip over on the child.


 **WARNING:** Relocating audio and/or video equipment to furniture not specifically designed to support audio and/or video equipment may result in death or serious injury due to the furnishing collapsing or over turning onto a child.


 **WARNING:** Can tip over resulting in risk of injury. Do not allow children under 16 to move cart. Move cart slowly.

| | | | |
|---|--|--|---|
|  Only adults should move this unit. |  Apply moving force on narrow dimension. |  Never apply force at top, always push near middle. |  Push, do not pull. |
|---|--|--|---|

 **WARNING:** To reduce the risk of burns, fire, electric shock, or injury to persons:

- Close supervision is necessary when this furnishing is used by, or near children, invalids, or disabled persons.
- Use this furnishing only for its intended use as described in these instructions. Do not use attachments not recommended by the manufacturer.
- Never drop or insert any object into any opening.
- Do not use outdoors.
- For loading always put heavier items at the bottom and not near the top in order to help prevent the possibility of the furnishing tipping over.

 **WARNING:** The apparatus shall not be exposed to dripping or splashing and that no objects filled with liquids, such as vases, shall be placed on the apparatus.

 **CAUTION:** To avoid an unstable condition, place heavier components at the bottom of the cabinet. When more than one component is placed in the cabinet, begin at the bottom of the cabinet and place equipment at the lowest available point, evenly distribute weight (vertically) within the cabinet.

 **CAUTION:** Watch hands and fingers around pinch points.

 **CAUTION:** Use indoor in dry locations only.

IMPORTANT SAFETY INSTRUCTIONS (CONTINUED)

When using an electrical furnishing, basic precautions should always be followed, including the following:

- For institutional use.
- Read and follow all instructions before using.
- Refer all servicing to qualified service personnel. Servicing is required when the apparatus has been damaged in any way, such as power-supply cord or plug is damaged, liquid has been spilled or objects have fallen into the apparatus, the apparatus has been exposed to rain or moisture, does not operate normally, or has been dropped.
- There are no user-serviceable components within this device. Removal of the cover from this device may present a shock hazard, and void the warranty.

INSTRUCTIONS IMPORTANTES SUR LA SÉCURITÉ

- Lire ces instructions.
- Respectez tous les avertissements.
- Nettoyer uniquement avec un chiffon sec.
- Conservez ces instructions.
- Suivez toutes les instructions.
- N'utilisez que des accessoires spécifiés par le fabricant.



DANGER TENSION DANGEREUSE: Le symbole de la pointe de flèche, dans un triangle équilatéral, est destiné à alerter l'utilisateur sur la présence de tension dangereuse non isolée dans l'enceinte du produit qui peut être d'une ampleur suffisante pour constituer un risque d'électrocution.



AVERTISSEMENT: Un avertissement vous avertit d'une situation pouvant entraîner des blessures graves ou la mort.



ATTENTION: Une attention vous avertit d'une situation pouvant entraîner des blessures mineures ou des dommages au produit et/ou à la

REMARQUE: Une remarque est utilisée pour mettre en évidence les procédures relatives à l'installation, au fonctionnement ou à l'entretien du produit.



AVERTISSEMENT: Refus de lire, comprendre et suivre la renseignements suivants peut traduire par de graves blessures, des dommages à l'équipement ou invalider la garantie. Il est la responsabilité de l'installateur/utilisateur de s'assurer que ce produit est chargé conformément aux spécifications.



AVERTISSEMENT: Les caractéristiques de poids de ce produit peuvent être trouvées sur le produit. Le dépassement de ces caractéristiques de poids peut entraîner des blessures graves ou des dommages à l'équipement. C'est l'responsabilité de l'installateur/utilisateur de s'assurer que les composants installé ne dépassent pas les notes de poids comme un instable condition peut se produire qui peut causer des blessures ou dommages.



AVERTISSEMENT: Des blessures graves ou mortelles peuvent survenir si un enfant grimpe sur le meuble d'un équipement audio ou vidéo. Une télécommande ou un jouet placé sur le meuble peut encourager un enfant à grimper dessus et conduire à la chute du meuble sur ce dernier.



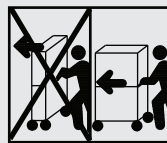
AVERTISSEMENT: Le transfert d'un équipement audio ou vidéo sur un meuble qui n'a pas été spécialement conçu pour soutenir un équipement audio ou vidéo peut entraîner l'effondrement ou le basculement du meuble sur un enfant et provoquer des blessures graves ou mortelles.



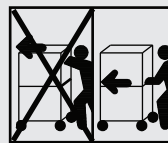
AVERTISSEMENT: Peut basculer et entraîner des risques de blessures. Ne pas laisser des enfants de moins de 16 ans utiliser le chariot. Déplacer le chariot lentement.



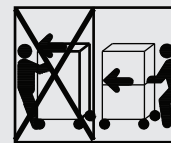
Cet appareil doit être déplacé uniquement par des adultes.



Appliquer une force d'entraînement sur la partie étroite.



Ne jamais appliquer une force dans la partie supérieure, toujours pousser vers le milieu.



Ne pas tirer, mais pousser.



AVERTISSEMENT: Pour réduire les risques de brûlures, d'incendie, de choc électrique ou de blessures:

- Surveiller étroitement ce meuble s'il est utilisé par ou à proximité d'un enfant, d'une personne invalide ou handicapée.
- N'utiliser ce meuble que pour l'usage auquel il est destiné, tel que décrit dans la présente fiche d'instructions. Ne pas utiliser d'accessoires non recommandés par le fabricant.
- Ne jamais faire tomber ou introduire un objet dans une ouverture.
- Ne pas utiliser en extérieur.
- Les objets les plus lourds doivent toujours être placés dans la partie inférieure du meuble, et non pas dans la partie supérieure, afin d'éviter tout risque de basculement du meuble.



AVERTISSEMENT: L'appareil ne doit pas être exposé à des éclaboussures et aucun objet rempli de liquide, comme des vases, ne doit être placé sur l'appareil.

INSTRUCTIONS IMPORTANTES SUR LA SÉCURITÉ (A CONTINUÉ)



ATTENTION: Pour éviter une condition instable, placer des composants plus lourds dans le bas de l'armoire. Lorsque plus d'un composant sera placé dans l'armoire, commencez en bas de l'armoire, placent l'équipement sur le point le plus bas disponible, distribuant uniformément le poids (verticalement) dans l'armoire.



ATTENTION: Observez les mains et les doigts autour des points de pincement.



ATTENTION: Pour être utilisé en intérieur dans un endroit sec seulement.

Lorsque vous utilisez des mobiliers électriques, toujours respecter les précautions de base, notamment:

- Usage institutionnel.
- Lire et suivre toutes les instructions avant l'utilisation du matériel.
- Confier toutes les réparations à un personnel qualifié. Une réparation s'impose lorsque l'appareil a été endommagé d'une manière quelconque, par exemple en cas d'endommagement du cordon d'alimentation ou de sa fiche, de renversement de liquide ou de chute d'objets à l'intérieur, d'exposition à la pluie ou à l'humidité, de dysfonctionnement ou de chute de l'appareil.
- Il n'ya pas de composants réparables par l'utilisateur au sein de cet appareil. Retrait de la couverture de cet appareil peut présenter un danger d'électrocution et annuler la garantie.

WEIGHT RATINGS

| Model Number | Weight Rating |
|--------------|--|
| C5-FF22-X | 500 lbs. Maximum Total Rated Load With MAP Woodkit |
| C5-FF22-X | 550 lbs. Maximum Total Rated Load With User-Provided Woodkit |

NOTE: The weight rating includes a maximum of 250 lbs. on the top surface.



WARNING: This product is intended for use only with the products and maximum weights indicated. Use with other products or products heavier than the maximum weights indicated may result in instability causing possible injury. Total equipment weight must not exceed 550 lbs. (249.47 kg).



AVERTISSEMENT: Cette produit est conçu pour être utilisé uniquement avec les produits et les poids maximum indiqués. uniquement avec les produits et les poids maximaux indiqués. En cas d'utilisation avec d'autres produits ou des produits plus lourds que le poids maximal indiqué, le chariot peut devenir instable et causer des blessures. Le poids total de l'équipement ne doit pas dépasser 249.47 kg (550 lbs).

| Model Number | Weight Rating |
|--------------|--|
| C5-FF27-X | 600 lbs. Maximum Total Rated Load With MAP Woodkit |
| C5-FF31-X | 600 lbs. Maximum Total Rated Load With MAP Woodkit |
| C5-FF27-X | 800 lbs. Maximum Total Rated Load With User-Provided Woodkit |
| C5-FF31-X | 800 lbs. Maximum Total Rated Load With User-Provided Woodkit |

NOTE: The weight rating includes a maximum of 350 lbs. on the top surface.



WARNING: This product is intended for use only with the products and maximum weights indicated. Use with other products or products heavier than the maximum weights indicated may result in instability causing possible injury. Total equipment weight must not exceed 800 lbs. (362.87 kg).



AVERTISSEMENT: Cette produit est conçu pour être utilisé uniquement avec les produits et les poids maximum indiqués. uniquement avec les produits et les poids maximaux indiqués. En cas d'utilisation avec d'autres produits ou des produits plus lourds que le poids maximal indiqué, le chariot peut devenir instable et causer des blessures. Le poids total de l'équipement ne doit pas dépasser 362.87 kg (800 lbs).

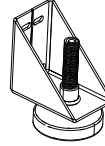
HARDWARE KIT QUANTITIES

| Configuration | Hardware Kit | Sub-Hardware Kit (Door) | Sub-Hardware Kit (Top) |
|---------------|--------------|------------------------------|------------------------|
| 1-Bay | 91-00514 | 91-00508/91-00518 | 91-00517 |
| 2-Bay | 91-00515 | (2x) 91-00508, (2x) 91-00518 | 91-00517 |
| 3-Bay | 91-00516 | (3x) 91-00508, (3x) 91-00518 | 91-00517 |

2- AND 3-BAY C5-FF22-X MODELS ONLY



(8x) #10-32 x 3/8" Thread
Forming Screws



(2x) Rear Anti-Tip Feet

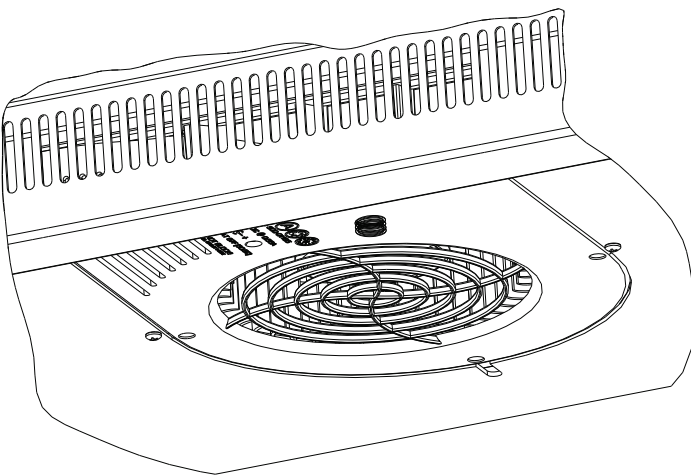
INTRODUCTION

NOTE:

- **FOR 2- AND 3-BAY C5-FF22-X MODELS ONLY:** Install the rear anti-tip feet before proceeding. For more information, see "Rear Anti-Tip Feet Installation (C5-FF22-X Models Only)" on page 13.
- Rear anti-tip feet are pre-installed on 1-bay models.
- Front anti-tip feet are pre-installed on all models.
- Once your credenza assembled and positioned in its final location, lower the front and rear anti-tip feet (by unscrewing them from brackets) . For more information, see "Lowering Front and Rear Anti-Tip Feet" on page 13.

FAN NOTES

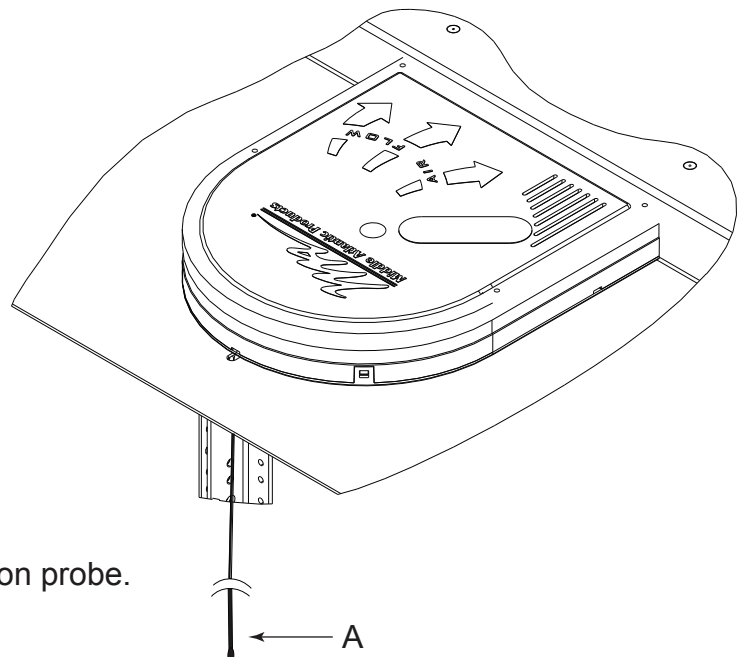
TURN ON TEMPERATURE: The blower will turn on at 87° F (30.5° C) and run proportionately. Speed increases with temperature from 87° F (30.5° C) to 95° F (35° C). At 95° F (35° C) and above, the blower will run at full speed. The blower will stop running at 85° F (29.4° C).



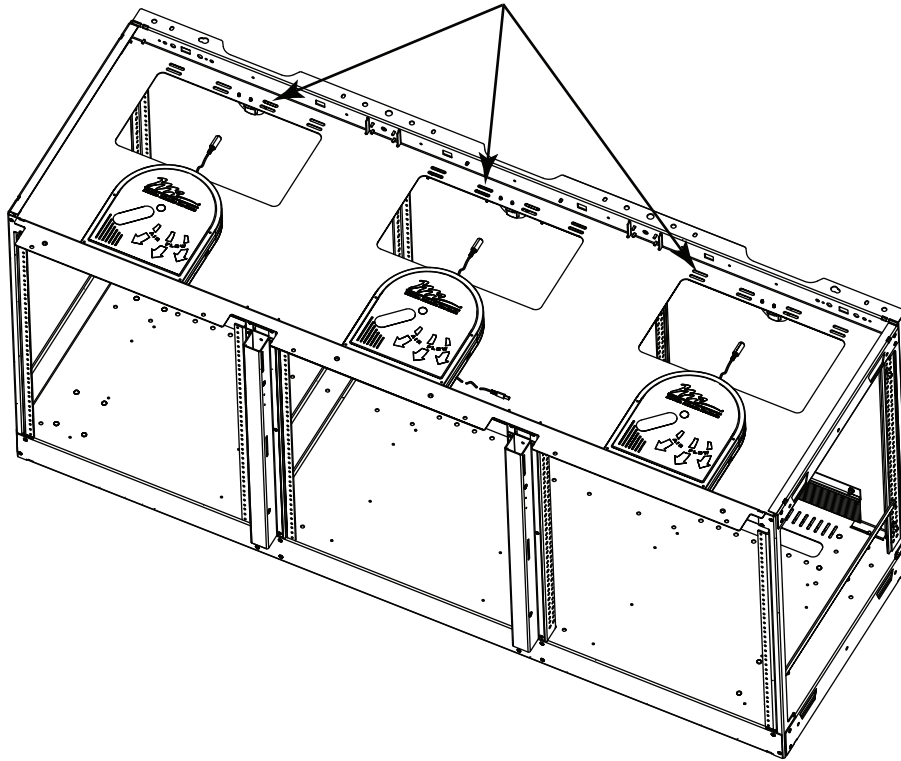
A. TEMPERATURE PROBE: Temperature detection probe.

NOTE:

- Position probe near hottest equipment.
- Blue LED in exhaust area illuminates when the unit is receiving power.



Use obrounds for cable tie points.



VENT INSTALLATION

1. Place vent underneath the flange. (**FIGURE A**)
2. Use a #2 Phillips driver, and 10-32 screws (use hardware kit #91-00507) to attach the vent into the top of the frame.

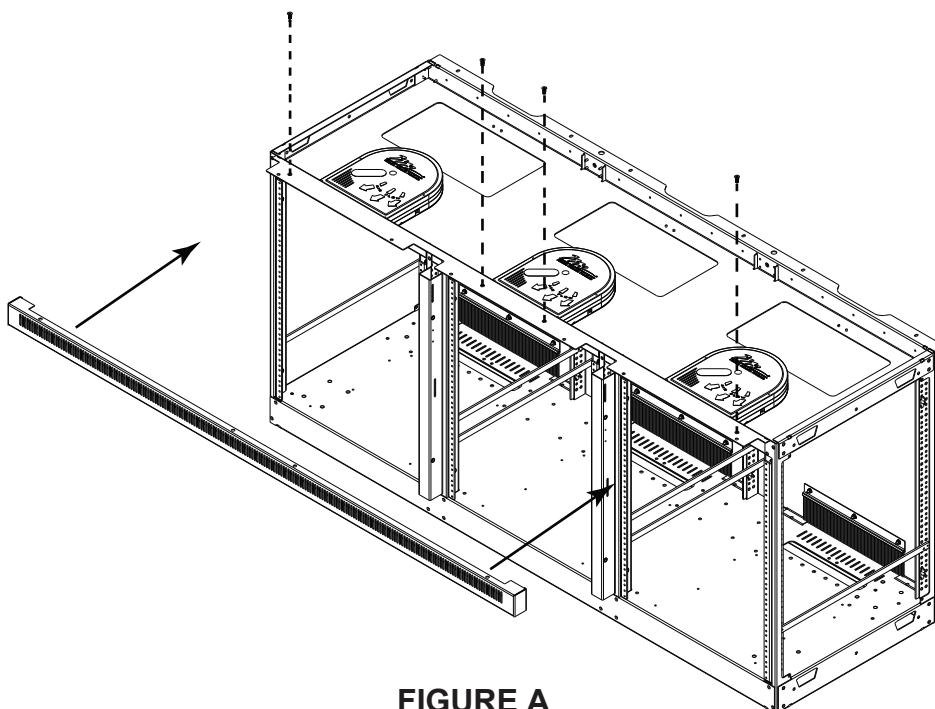


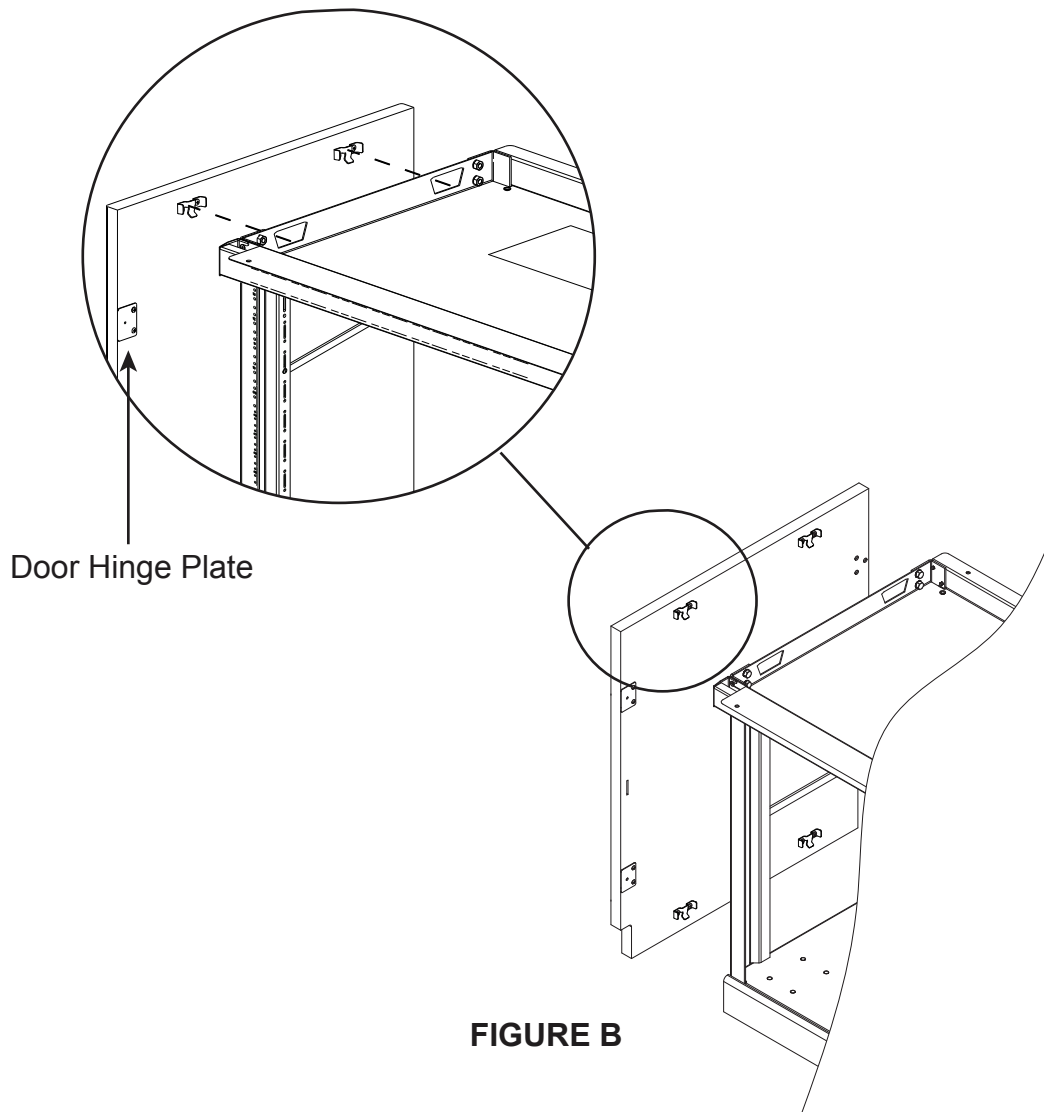
FIGURE A

SIDE PANEL INSTALLATION

NOTE:

- **C5-FF27-X and C5-FF31-X MODELS ONLY:** If installing a C5MM monitor mount kit, install stabilizing feet and monitor mount support brackets per instruction I-00749 prior to attaching wood side panels and doors to frame.
- For accessories related to the side panels, please read those instructions thoroughly before proceeding with the following installation.
- Install side panels by placing the four pre-installed hooks into the four slots on the frame. **(FIGURE B)**

NOTE: When installing side panels, ensure door hinge plates are located at the front of the frame.



TOP SURFACE INSTALLATION

NOTE:

- **C5-FF27-X and C5-FF31-X MODELS ONLY:** For accessories related to the top surface, please read those instructions thoroughly before proceeding with the following installation.
- To help protect the wood finish from scratching, do not place any components or tools on unprotected wood surface during assembly. For wood kit care and cleaning, refer to I-00788.

1. Align the top using wooden dowels (where applicable) in the side panels as a guide.
2. Attach top surface to the frame using provided wood screws (HW Kit #91-00517), extra screws provided. **(FIGURE C)**

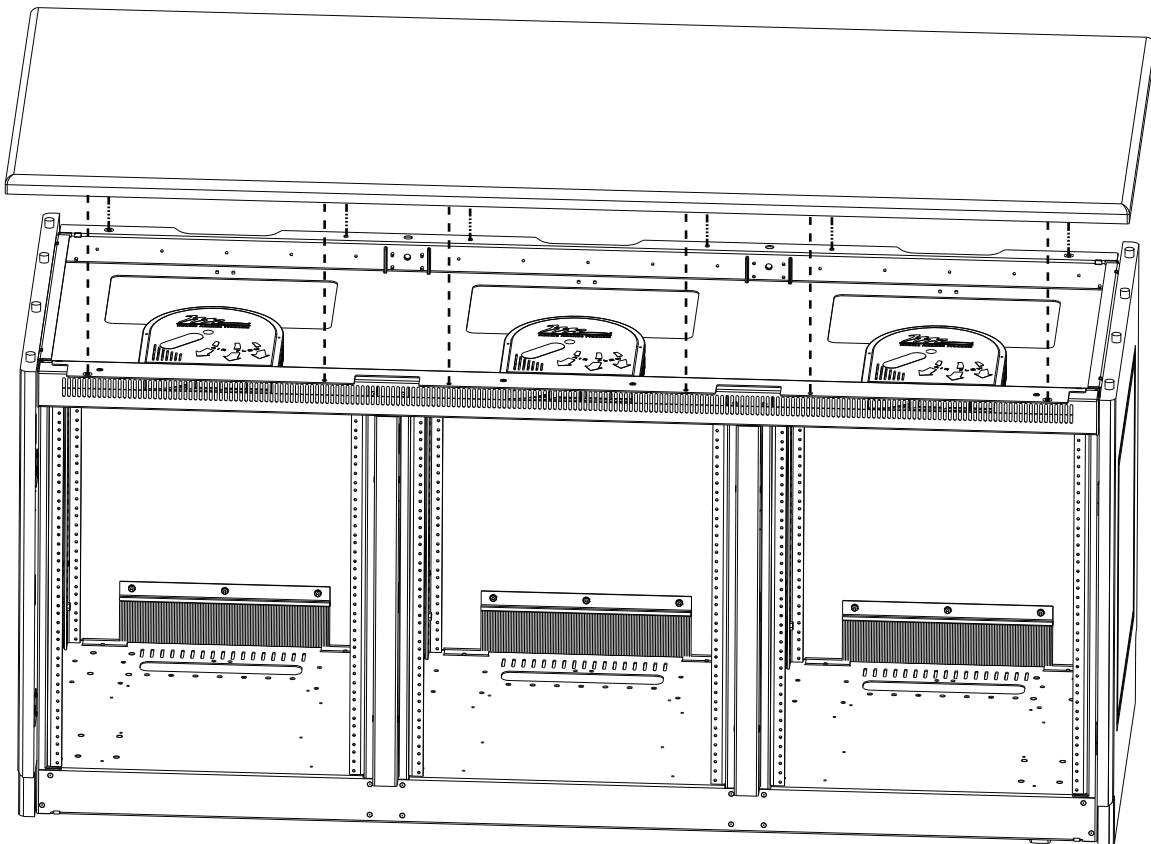


FIGURE C

Number of #10 x 5/8" Screws Used Per Credenza Top

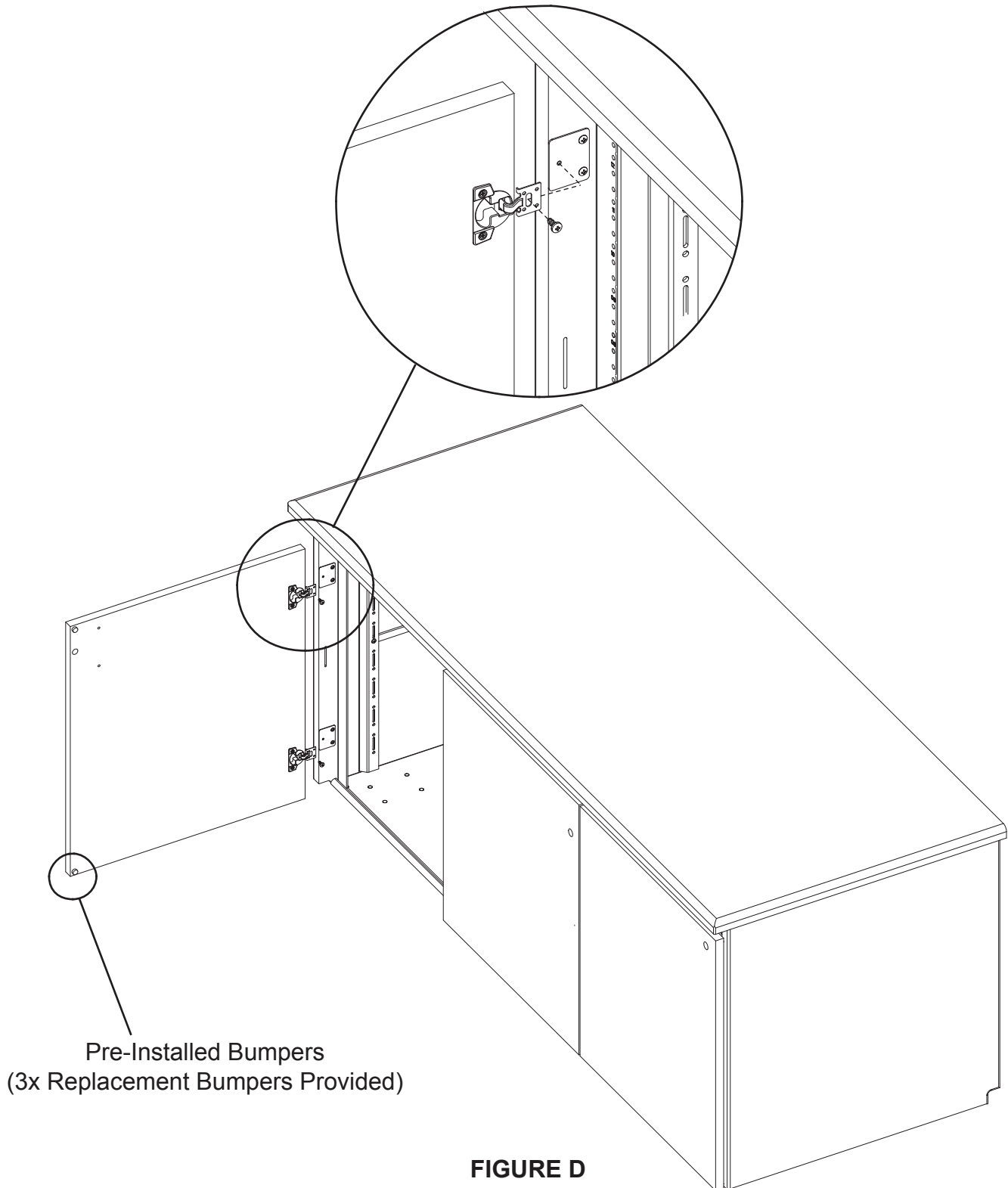
| Configuration | Screws |
|---------------|--------|
| 3-Bay | 12 |
| 2-Bay | 8 |
| 1-Bay | 4 |

INSTALLING DOORS

Installing Doors Into Wood Side Panels

NOTE: If using a power driver, verify the torque is on the lightest setting and only increase as necessary.

- Install doors using provided #6 wood screws (2x places per door) as shown (HW Kit #91-00518).



INSTALLING DOORS (CONTINUED)

Installing Doors Into Metal Credenza Frame (Where Applicable)

NOTE: If using a power driver, verify the torque is on the lightest setting and only increase as necessary.

- Install door to be attached to credenza frame using provided 10-32 screws (2x places per door) as shown (HW Kit #91-00518). (**FIGURE E**)

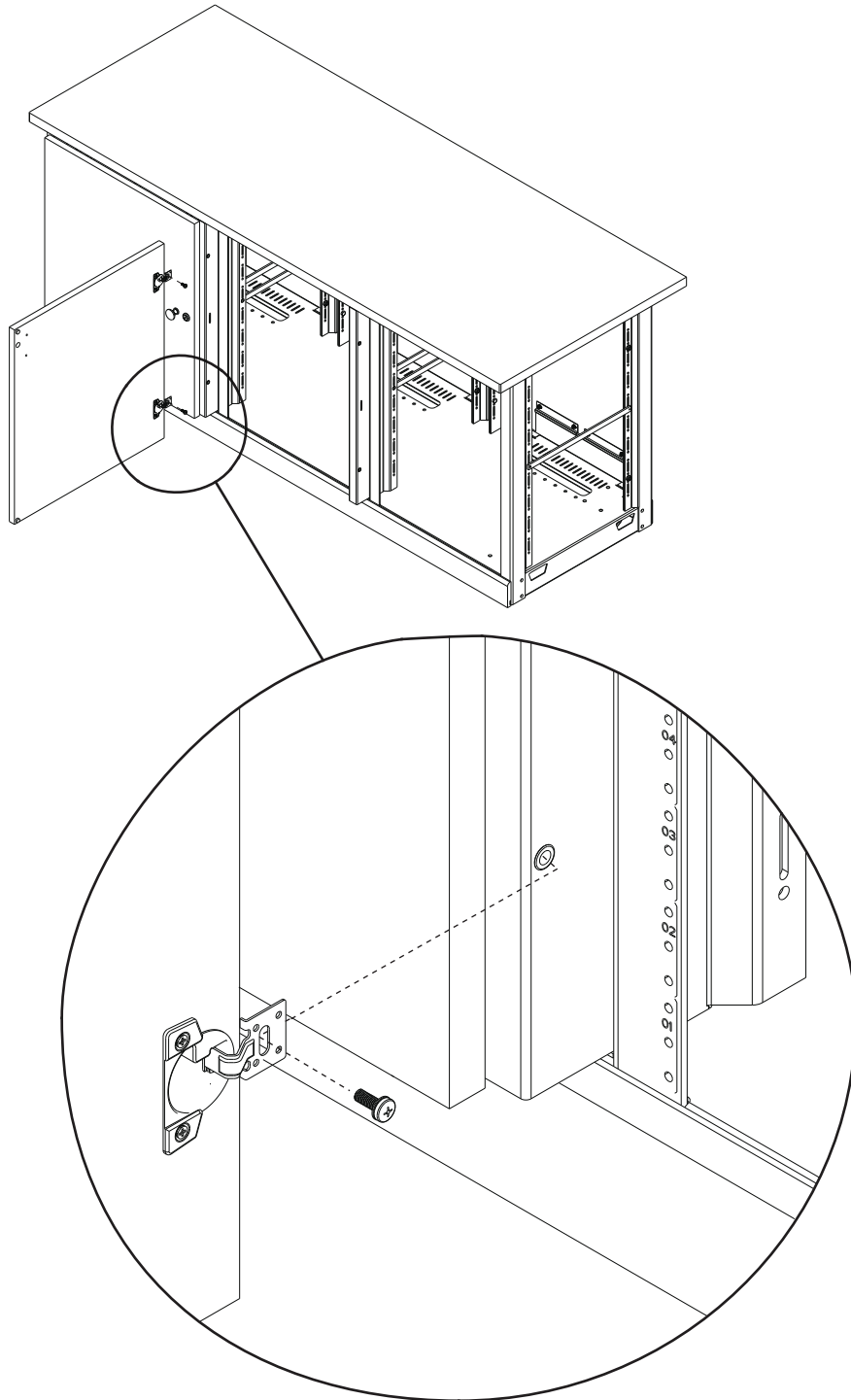


FIGURE E

LOCK/KNOB INSTALLATION

- Install lock/knob into pre-drilled pilot holes. (**FIGURE F**)

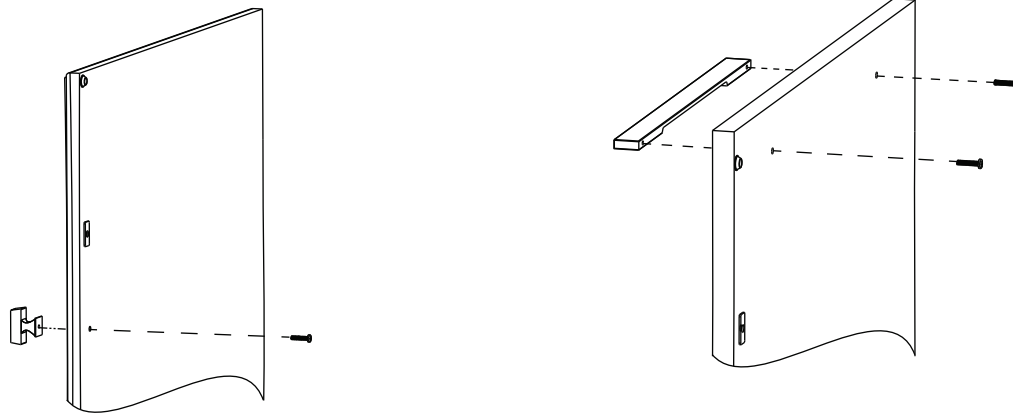


FIGURE F

HINGE ADJUSTMENTS

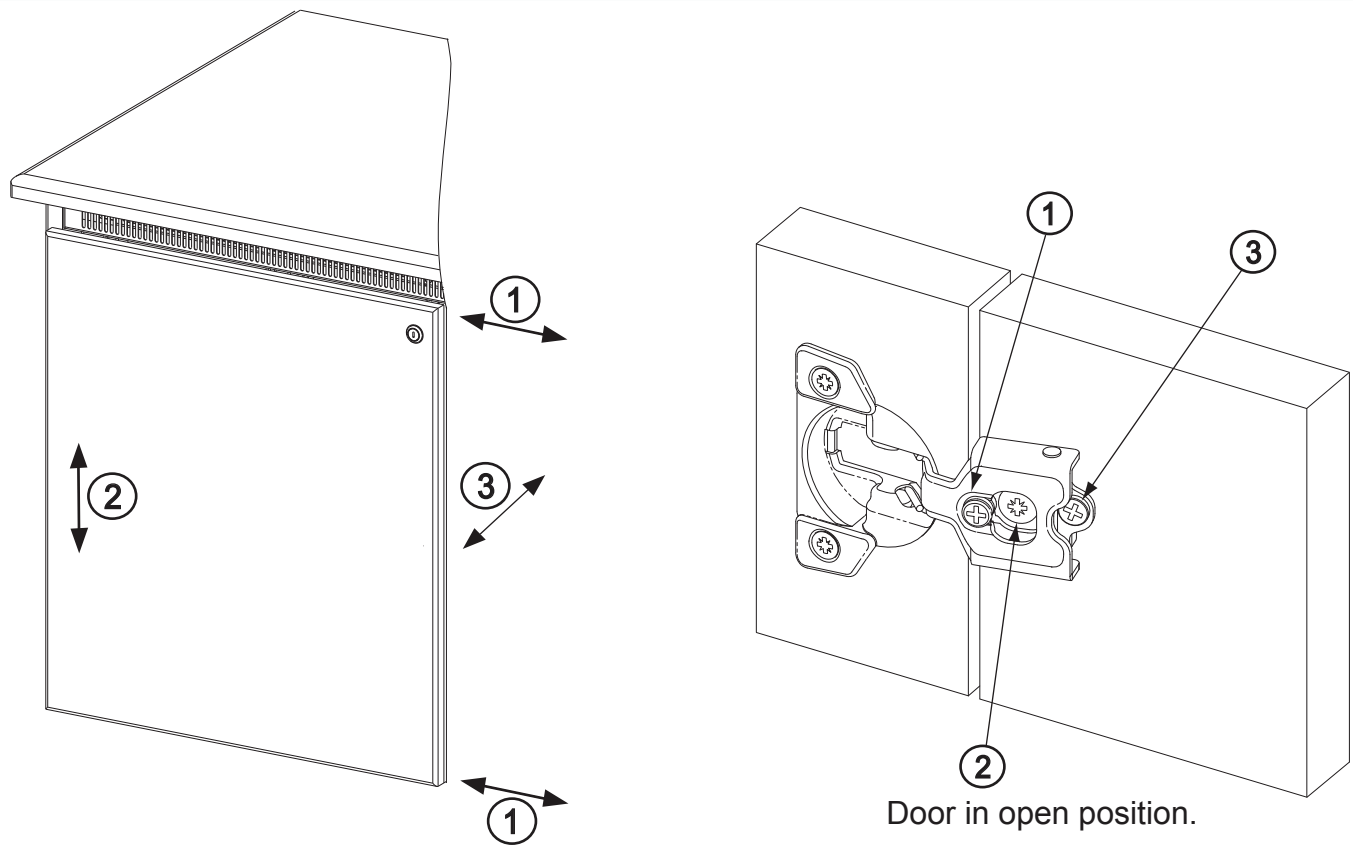


FIGURE G

Directional adjustments apply to the door in the closed position. Hinge adjustment is done with door in open position. See (**FIGURE G**) for appropriate adjustments.

- ① **Side Adjustment:** Adjusts horizontal placement of door. Adjusts door-to-door gap.
- ② **Height Adjustment:** Adjusts vertical height of door.
- ③ **Depth Adjustment:** Adjusts the space between the door and the face of the frame of credenza.

SPRING LATCH INSTALLATION

- Install latch using provided screws (2x places per latch) as shown (HW Kit #91-00508). (**FIGURE H**)

NOTE: When installing a latch into the credenza frame, use the provided machine screws. If installing into wood, use provided wood screws.

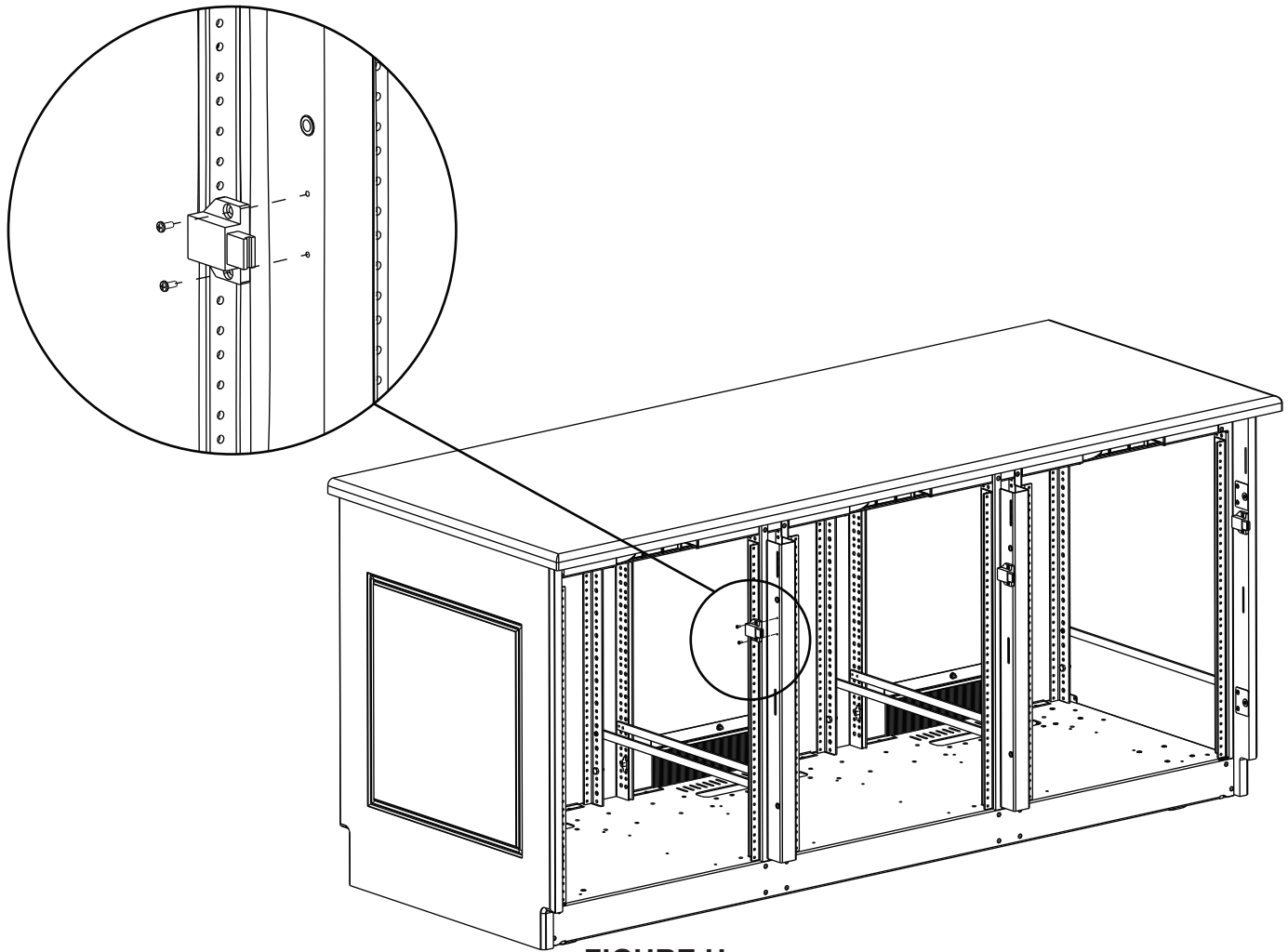
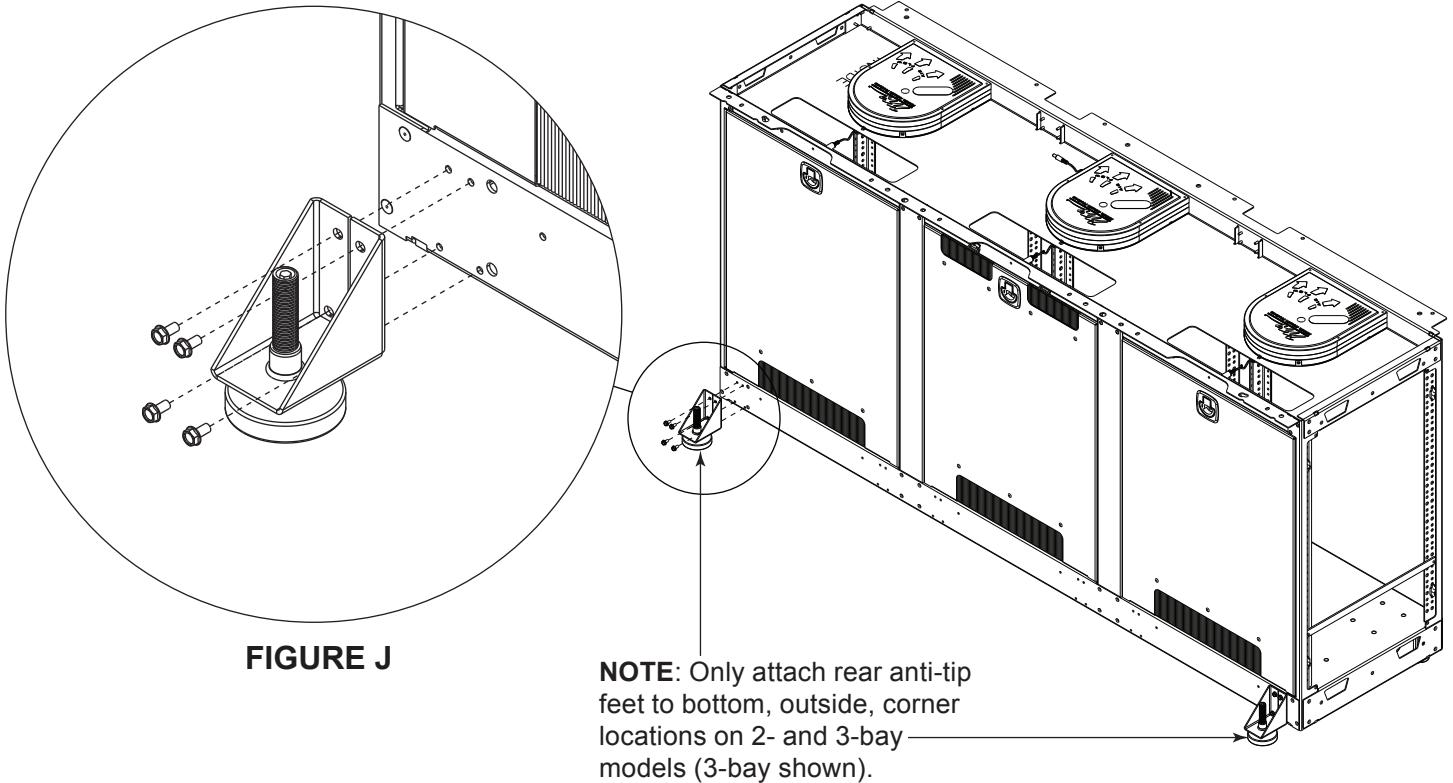


FIGURE H

REAR ANTI-TIP FEET INSTALLATION (C5-FF22-X MODELS ONLY)

NOTE:

- Rear anti-tip feet are pre-installed on 1-bay models.
- Install before wood trim assembly on 2- and 3-bay models.
- Use a 5/16" deep socket and (8x) 10-32 x 3/8" thread forming screws to install both rear anti-tip feet to the outside locations of your credenza as shown. (FIGURE J)



LOWERING FRONT AND REAR ANTI-TIP FEET

- Once your credenza assembled and positioned in its final location, lower the front and rear anti-tip feet (by unscrewing them from brackets) as shown. (FIGURE H)

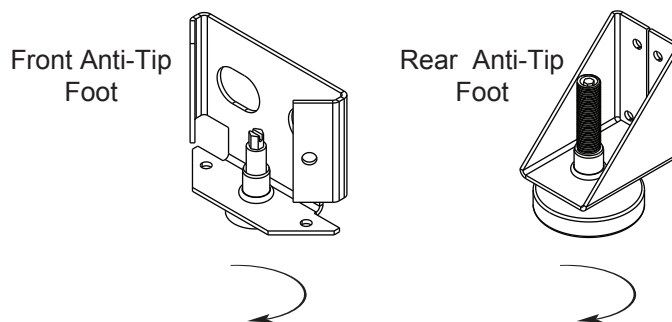


FIGURE H

WARRANTY

For warranty information, refer to <http://www.middleatlantic.com/company/about-us.aspx#warranty>

Corporate Headquarters

Corporate Voice: 973-839-1011 - Fax: 973-839-1976 / International Voice: +1 973-839-8821 -
Fax: +1 973-839-4982
www.middleatlantic.com - info@middleatlantic.com

Middle Atlantic Canada

Voice: 613-836-2501 - Fax: 613-836-2690 / ca.middleatlantic.com -
customerservicecanada@middleatlantic.ca

Factory Distribution

USA: NJ - CA - IL Canada: ON

At Middle Atlantic Products we are always listening. Your comments are welcome.

Middle Atlantic Products is an ISO 9001 and ISO 14001 Registered Company.



Middle Atlantic Products

what great systems are built on™

middleatlantic.com ■ 800.266.7225